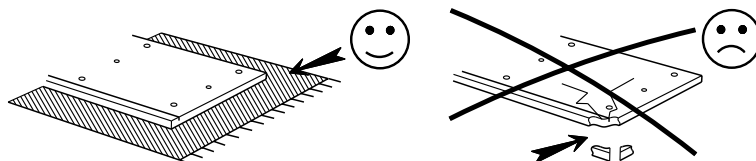
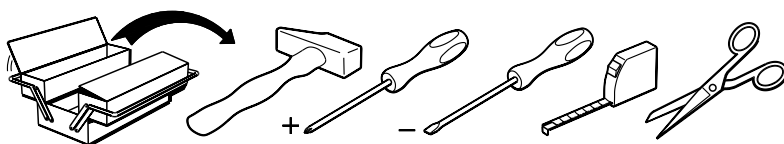
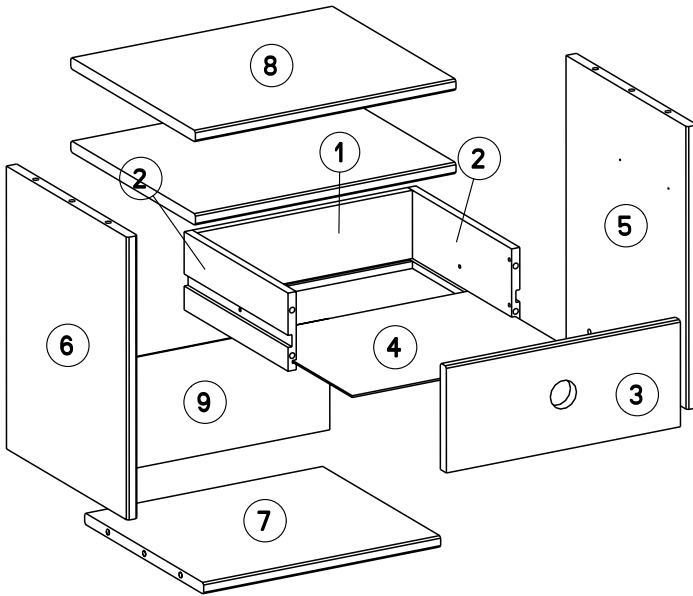
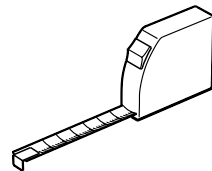


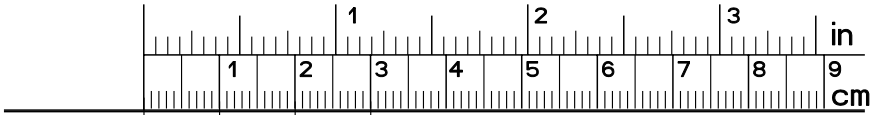
Caractéristiques produit :  
Structure en panneaux de particules  
revêtus d'un papier décor imitation Pin Memphis.  
Façade en panneaux de particules revêtus  
d'un papier imitation Pin Memphis  
Chants revêtus mélamine Pin Blanc  
et Framboise/Bleu Indigo pour la réversibilité  
Poignées ronde encastrable



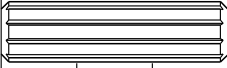


		mm			inch				
③	x 1	358	150	16	14	1/16	5	7/8	5/8
⑦	x 1	362	315	16	14	1/4	12	3/8	5/8
⑤	x 1	398	320	16	15	11/16	12	5/8	5/8
⑥	x 1	398	320	16	15	11/16	12	5/8	5/8
⑧	x 2	398	330	16	15	11/16	13		5/8
④	x 1	340	274	3	13	3/8	10	13/16	1/8
⑨	x 1	387	156	3	15	1/4	6	1/8	1/8

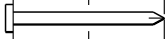




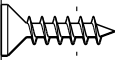
ADU x 4



ADM x 16



YB x 8



Vi x 4



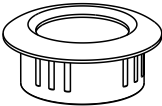
CF x 2



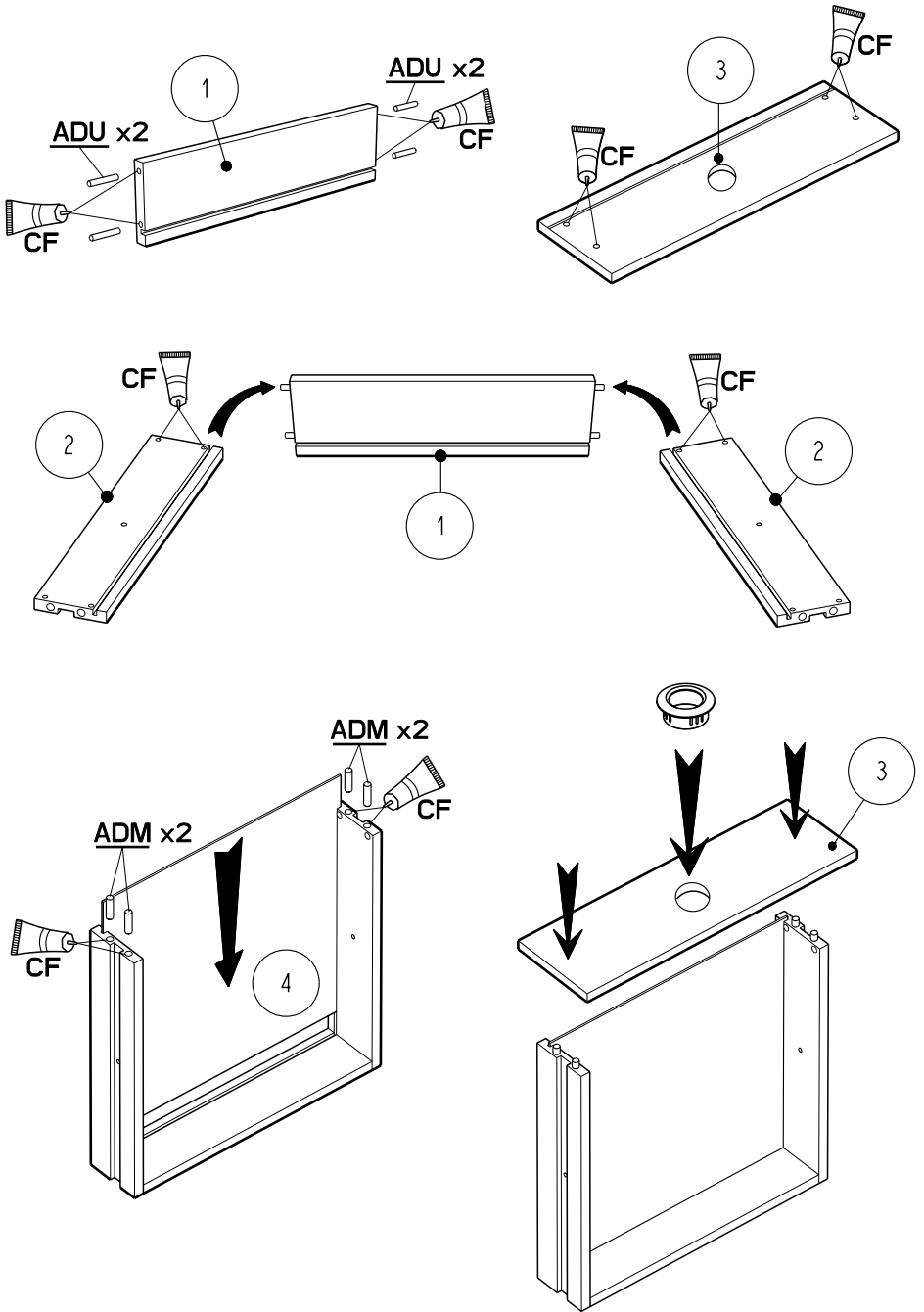
VR x 2



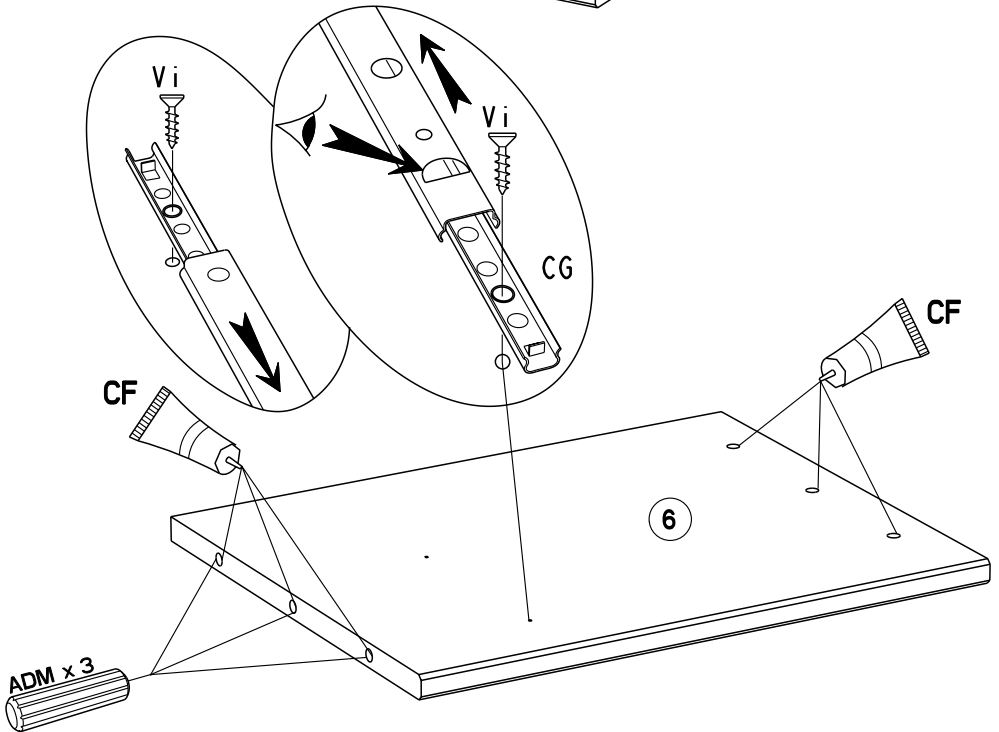
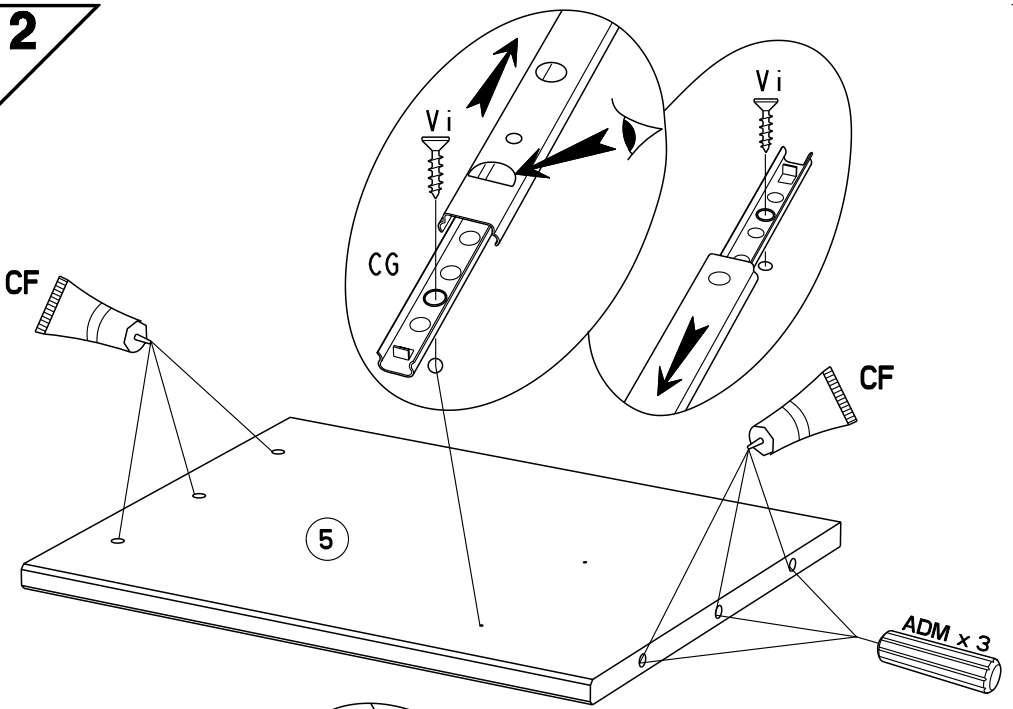
CG x 1



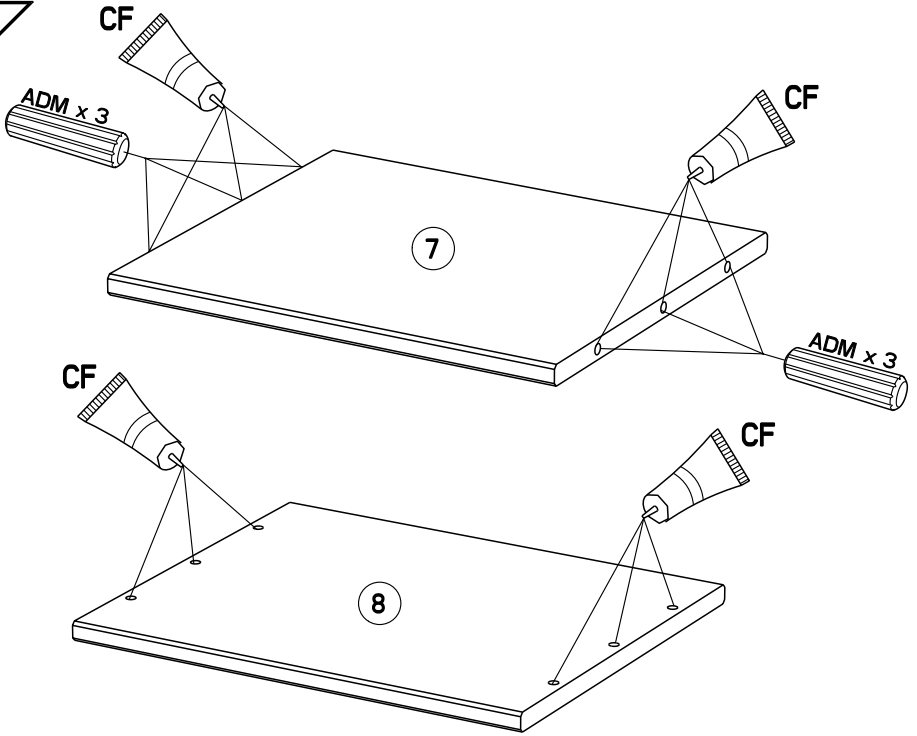
**1**



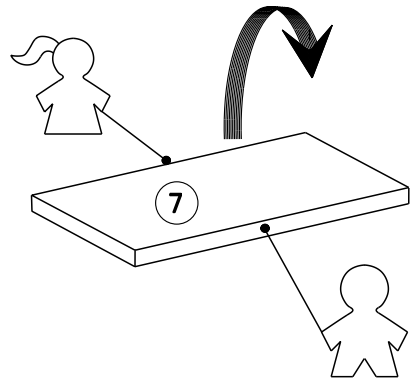
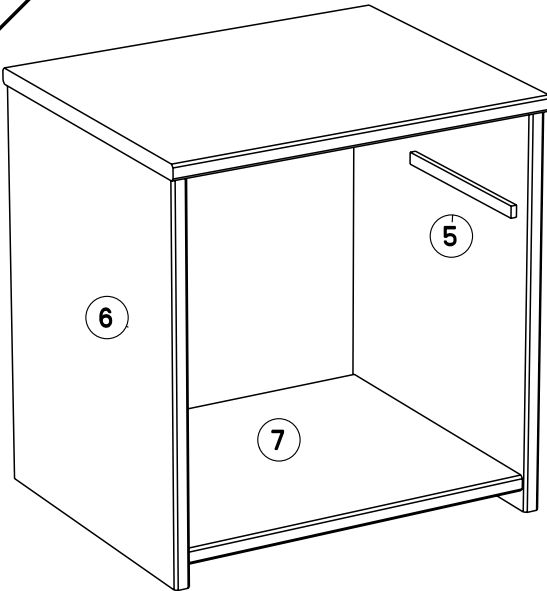
**2**



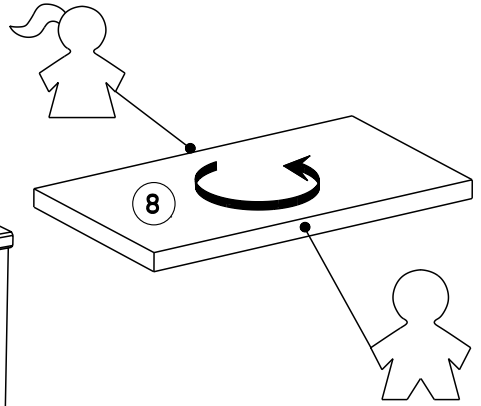
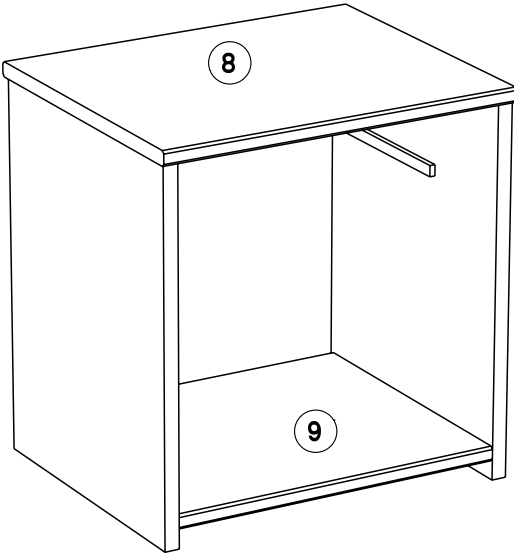
**3**



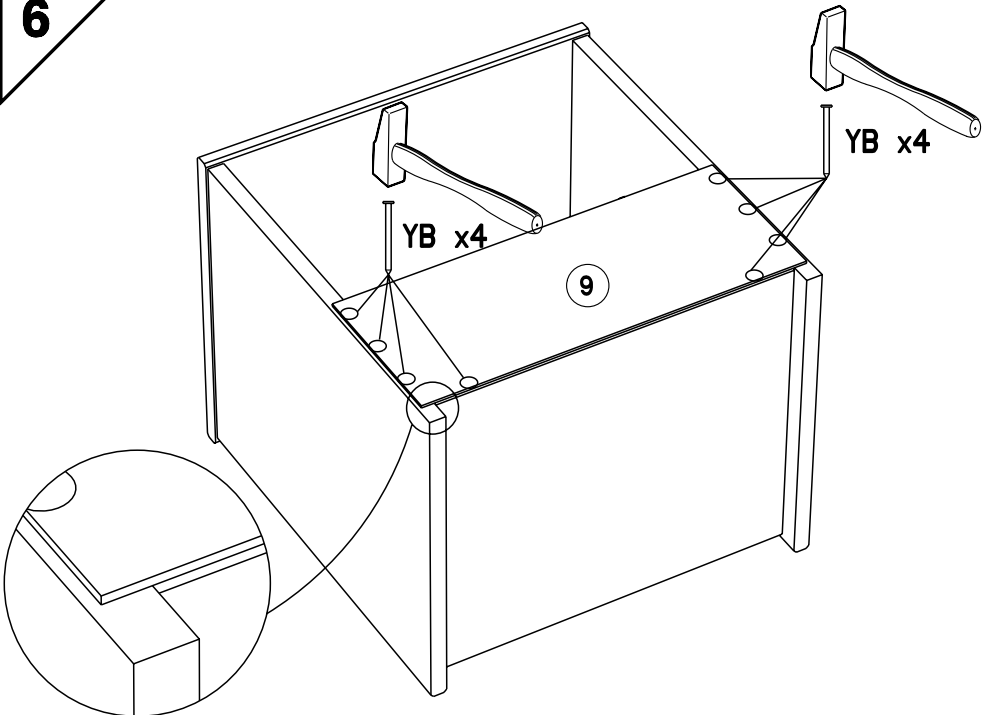
**4**



5



6



7

